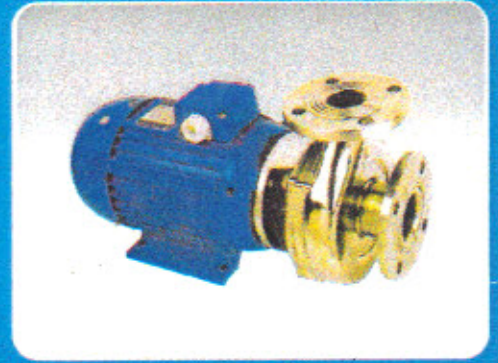
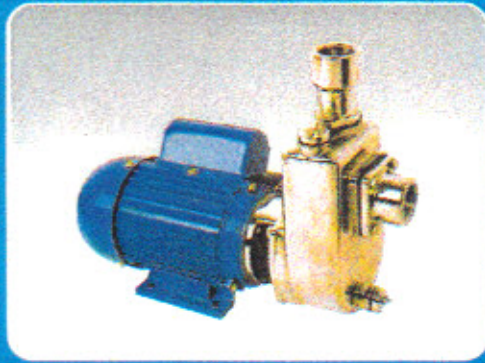


PUMP

不锈钢耐腐蚀离心泵

STAINLESS STEEL
CORROSION-RESISTING
CENTRIFUGAL PUMP



上海鄂泉泵业有限公司

一、企业及产品简介

本公司是一家集设计、制造销售耐腐蚀水泵为一体的专业企业，在技术上拥有丰富实践经验的产品设计工程师，在管理上有来自长年拼搏在国有企业和私企重要位置的精英，公司产品之所以能得到众多用户使用和认可，这就是本公司的实力所在。

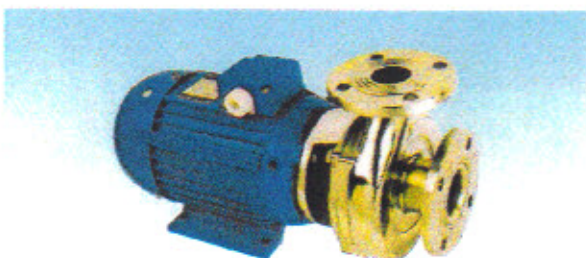
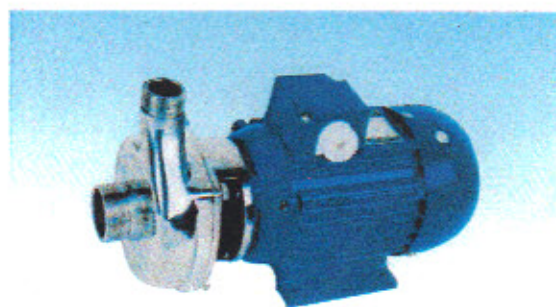
目前，本公司主要产品有不锈钢离心泵，其中不锈钢离心泵又有带自吸式和不带自吸式两大系列。

公司产品主要适用于输送带腐蚀性、有卫生要求、广泛应用于食品、饮料、医药、化妆品、污水处理、化工（或精细化工）、电镀等行业使用。

二、离心泵

1、特点

SFB和SFBX系列是我公司自行研制的不锈钢耐腐蚀离心泵，两系列泵的叶轮有的采用半开式结构形式，有的则采用闭式结构形式，另外，泵与电机的联接方式又有直联式和带轴承托架式两种，所有泵的轴封均采用目前西德较先进的悬臂式技术的机械密封，由于我公司产品集优良结构、性能、造型于一身，兼过流零部件及连接架采用优质不锈钢材料制造，所以，两系列产品具有耐腐蚀性能可靠，使用、维护方便、结构紧凑、能耗低、密封性能好等一系列优点。



2、主要用途

SFB、SFBX系列泵可输送温度不高于90℃（直联式）或不高于105℃（带轴承托架式），含（或不含）有细小软颗粒或纤维质，带腐蚀性或有卫生要求的液体，SFBX系列泵还具有自吸性能，两系列泵广泛适用于食品、饮料、医药、污水处理、化工、电镀、漂染、精细化工等行业使用。

3、SFB型号及主要技术参数

SFB直联、半开式叶轮泵系列

转速n=2800转/分

型号 三相/380伏/50赫	型号 单相/220伏/50赫	电机功率 (千瓦)	口径(毫米)		效率 %	扬程H(米)								汽蚀余量 (NPSH)r(米)		
			进口	出口		流程Q(米 ³ /小时)										
25SFB-8	25SFB-8D	0.25	25	20	43	H	11	10	8	6	4	3			4.5	
						Q	0.8	2.5	4	5.2	6.8	7.5				
40SFB-13	40SFB-13D	0.55	40	25	45	H	15	14	13	12	10	8	6	5	3.5	
						Q	3.5	5	6	7.5	9.5	11	12.5	13		
50SFB-18	50SFB-18D	1.5	50	40	52	H	22	21	20	18	16	14	12	10	3.5	
						Q	3	5.5	9	13	16	18	20	21		
50SFB-22	50SFB-22D	2.2	50	40	55	H	27	26	24	22	20	18	16	14	12	3.5
						Q	7	10.5	16	19	22	23.8	26	27	28.5	
50SFB-25		3	50	40	56	H	30	28	26	25	24	22	20	18	16	3.5
						Q	12.5	18.5	22	23	24.5	26	27.5	29.5	31	

SFBX直联、半开式叶轮自吸泵系列

转速n=2800转/分

型号 三相/380伏/50赫	型号 单相/220伏/50赫	电机功率 (千瓦)	口径(毫米)		效率 %	扬程H(米)								汽蚀余量 (NPSH)r(米)		
			进口	出口		流程Q(米 ³ /小时)										
25SFBX-8	25SFBX-8D	0.25	25	25	40	H	9	8	7	6	5	4	3		5.5	
						Q	2.3	3	3.5	4.3	4.8	5.2	5.5			
25SFBX-13	25SFBX-13D	0.55	25	25	40	H	16	15	14	13	12	10	8	6	4	4
						Q	3	4	4.8	6	6.5	7.5	8.5	9.5	10	
40SFBX-18	40SFBX-18D	1.5	40	40	49	H	21	20	19	18	16	14	12	10	8	4
						Q	6	7	8.5	10	12	14	15.5	17.3	18.5	
50SFBX-22		3	50	50	50	H	28	26	25	24	22	20	18	16	14	4
						Q	8.5	11.5	13.5	14.5	16.5	19	20.5	22	23.8	

STAINLESS STEEL

CORROSION-RESISTING CENTRIFUGAL PUMP

SFB SFBX型不锈钢耐腐蚀离心泵

注一：SFB泵的安装高度 $10.09 - (NPSH)r - 0.5 - h_w$, h_w 为吸入管路水阻。

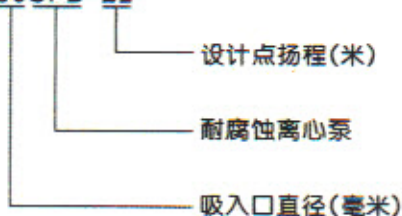
SFBX泵的安装高度 = 允许吸上真空高度 - h_w 。

注二：25SFBX-8型, 25SFBX-8D型泵, 其自吸高度为3米时, 自吸时间 ≤ 3 分钟。

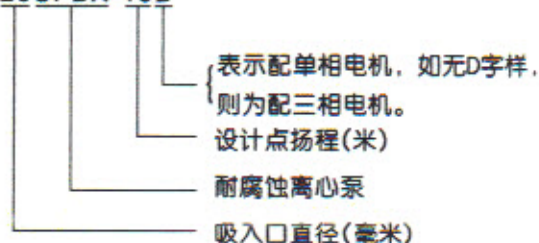
其余各型号泵在自吸高度为4米时, 自吸时间 ≤ 3 分钟。

注三：型号表示说明

例：50SFB-22



例：25SFBX-13D



4、材料

- 1、过流零件及连接架：1Cr18Ni9Ti不锈钢。
- 2、机械密封：静环：陶瓷(SiC)。动环：石墨浸渍呋喃树脂。
- 3、橡胶结构件：氟橡胶。1Cr18Ni9Ti不锈钢。
- 4、如输送介质或使用条件与水泵配置材质不相配时, 可另议配置其它材质。如过流零件配316, 轴封可配聚四氟乙烯或其它种类的动静环等。

6、安装说明

- 1、泵装置的输送管道联接处, 特别是输入管道的联接处必须联接可靠, 密封良好。
- 2、SFB型泵如安装高于抽吸液面时, 吸入管进水口应安装底阀, SFBX自吸泵在自吸范围内吸入管不必安装底阀。
- 3、所输送液体如混有竹、木、石、金属等体积过大或过长的硬物时, 吸入管进水口处必须装上滤网, 以免上述之物体被吸入泵内造成卡死叶轮损坏电机或水泵零件。
- 4、水泵装置一般应有过载与短路保护装置, 如保险丝及过流继电器, 并应根据电机铭牌的电流调整保护装置の設定位。

7、泵的使用

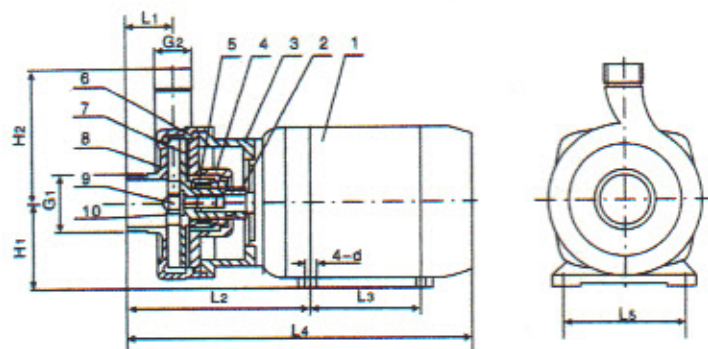
- 1、在启动前, 应先对泵腔灌满液体, 严禁泵腔内液体不足而启动。
- 2、使用前, 应确认电机转向无误才可使用, 半开式叶轮结构泵的正确转向为: 面向电机尾部观看, 电机风叶应顺时针方向旋转, 闭式叶轮结构泵的正确转向为: 面向电机尾部观看, 电机风叶应逆时针方向旋转, 试验启动以点动为宜。
- 3、带轴承托架式水泵在使用前应给轴承托架腔内架入30号润滑油, 油位应保持在油镜中线以下, 仅可见油以上, 严禁缺油, 导致损坏轴承。
- 4、应注意检查轴封情况, 如发现泄漏严重, 应停机修复, 避免液体渗入电机内腔损坏电机。

5、使用条件

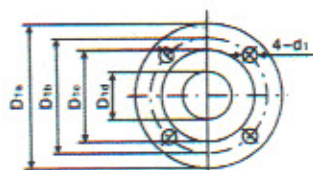
- 1、直联式泵的过流液体温度不得超过 90°C , 轴承托架式泵的过流液体温度不得超过 105°C 。
- 2、由于到目前为止都没有一种适应任何介质、浓度、温度使用的材料, 故用户所输送介质的腐蚀性、使用条件均不应超出本泵材质的适用范围。
- 3、本产品提出的技术数据均以常温清水作介质测定, 如输送介质不是常温清水时, 水泵性能将会发生变化, 敬请用户作出适应调整。



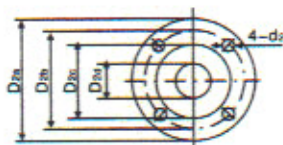
8. 直联泵结构及安装尺寸图



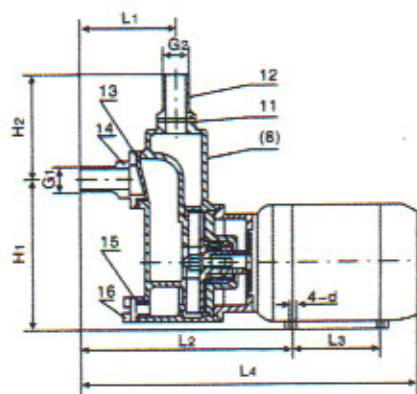
- | | |
|---------|-------------|
| 1、电机 | 9、叶轮螺母 |
| 2、键 | 10、塑料密封垫圈 |
| 3、连接架 | 11、出口橡胶垫圈 |
| 4、泵盖 | 12、出水咀 |
| 5、机械密封 | 13、橡胶止回阀 |
| 6、O型橡胶圈 | 14、入水咀 |
| 7、叶轮 | 15、蝶型橡胶密封垫圈 |
| 8、泵体 | 16、螺塞 |



入口法兰



出口法兰



安装尺寸表

型号	外型及安装尺寸																			
	L1	L2	L3	L4	L5	H1	H2	G1	G2	d	d1	D1a	D1b	D1c	D1d	d2	D2a	D2b	D2c	D2d
25SFB-8	34	128	80	308	100	63	88	G1"	G3/4"	8	14	100	75	60	25	11	90	65	50	20
40SFB-13	41	151	90	331	112	71	110	G1 3/4"	G1"	7	14	130	100	80	40	11	100	75	60	25
50SFB-18	60	195	100	399	140	90	123			10	14	140	110	90	50	14	130	100	80	40
50SFB-22	72	216	125	445	140	90	130			10	14	140	110	90	50	14	130	100	80	40
50SFB-25	72	216	140	473	160	100	130			12	14	140	110	90	50	14	130	100	80	40
25SFBX-8	95	204	80	384	100	133	109	27	27	8										
25SFBX-13	99	227	90	407	112	161	108	27	27	7										
40SFBX-18	107	260	100	464	140	193	122	38	38	10										
50SFBX-22	118	283	140	540	160	220	133	50	50	10										

三、服务

1. 本产品如出现故障，经鉴定确属本公司制造所致，自购买之日起，一年内实行包修、包换、易损件（机械密封）除外。
2. 可来人来函订购，可代办托运。
3. 本厂宗旨：信誉第一、顾客至上。

上海鄂泉泵业有限公司

地址：上海市青浦区金泽工业园

电话：021-59266228 18019322608

传真：021-59266228

网址：<http://www.equanpump.com> 公司邮箱：equanpump@163.com